

ROLLAN

GEZE ROLLAN 40/70

Okovi za klizna vrata

Karakteristike sistema

- Jednostavna ugradnja,
- Nečujan rad,
- Potpuno zatvorena aluminijumska šina za klizanje,
- Plastični nosač sa dvostrukim redom plastičnih točkova,
- Klizni sistem univerzalne namene,
- Delovi zaštićeni od korozije.

GEZE ROLLAN 40

- Nosač sa točkovima od bele plastike,
 - Nosač ne zahteva održavanje,
 - Primena za klizna vrata
- Težine do 40 kg.

GEZE ROLLAN 70

- Nosač sa točkovima od sive plastike,
 - Nosač ne zahteva održavanje,
 - Primena za klizna vrata
- Težine do 70 kg.

Oblast primene

- Za klizna vrata (pregrade) sa jednim ili sa dva krila,
- Mogućnost montaže kliznog sistema na zid ili na plafon,
- Mogućnost podešavanja visine kačenja na plafon.

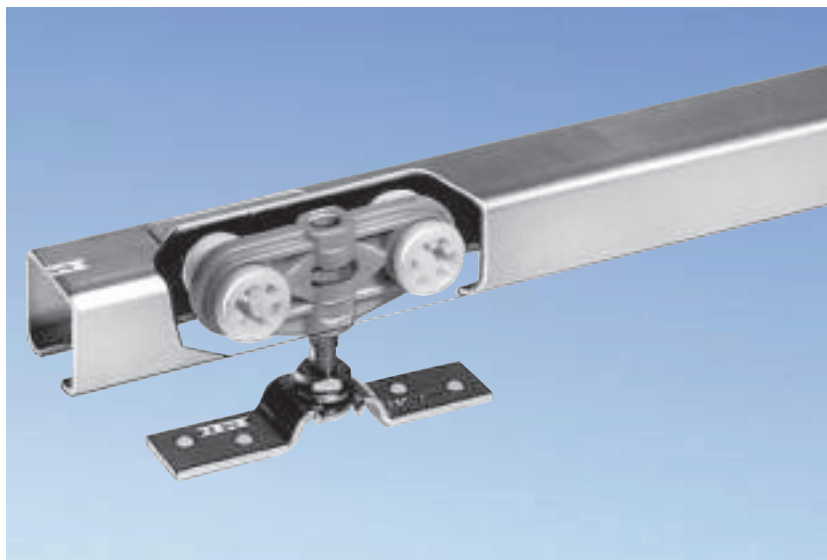
Standardni okov

Klizna šina sa mogućnošću kačenja na zid ili plafon, sa ugaonicima za kačenje, 2 (kotrljajuća) nosača sa točkovima i vijcima za prihvat veznog elementa, 2 prihvatne ploče za nošenje vrata (panela), 1 podna vodica, 2 graničnika koji se postavljaju u kliznu šinu, (**Rollan 70** 1 graničnik koji se postavlja u šinu i 1 graničnik sa oprugom za zaustavljanje vrata).

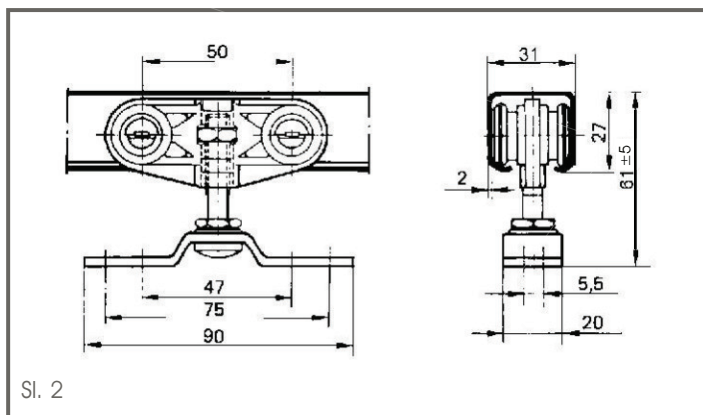
Specijalna verzija

Verzija za „laka“ harmonika vrata ili „harmonika“ vrata prema zahtevu.

Klizna šina se može naručiti do maksimalne dužine od 6 m za vrata veće širine i za specijalna rešenja, maksimalne težine do 70 kg. Potrebni elementi : klizne šine dužine do 6 metara i montažni ugaonici ili nosači za kačenje, 18 komada.



Sl. 1



Sl. 2

ID.No.

Vodica 055253
Vezni element 069990

40/70

GEZE ROLLAN 40/70

Okovi za klizna vrata Sliding

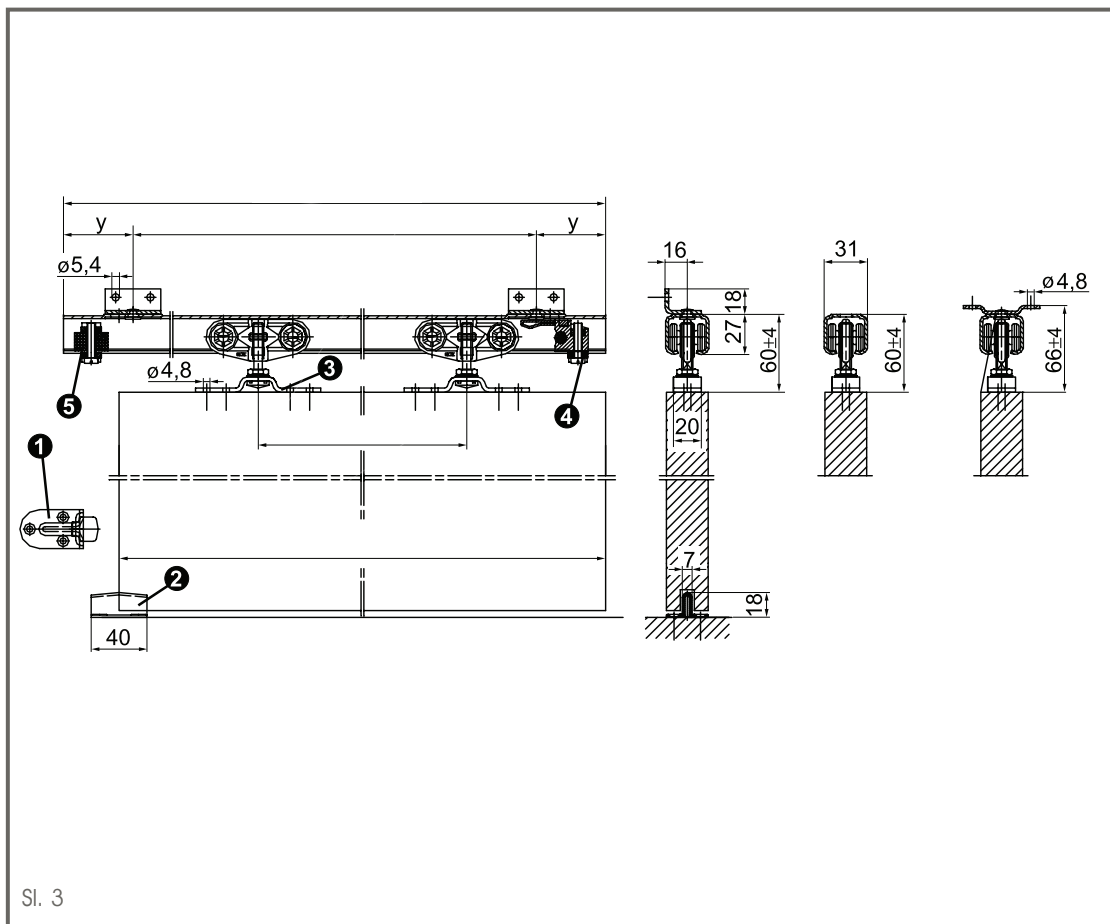
Standardna montaža

Na slici 3, prikazano je kako se montira **GEZE ROLLAN 40/70**, koji nosi jedno klizno krilo od drveta:

1. Odbojnik (Bufer), sa osnovom za montažu, (opcija),
 2. Podna vodica,
 3. Prelazne pločice za spajanje kotrljajućeg nosača i kliznog krila (panela),
 4. Mehanizam za zaustavljanje krila u krajnjem položaju („Hold-Open“ mehanizam),
 5. Podesivi odbojnik, graničnik, koji se ugrađuje u kliznu šinu.
- *Posebna opcija za Rollan 40.
Ugaonici dozvoljavaju da se klizna šina postavi na zid ili na plafon.

Važno

Pomerljivi paneli moraju biti tako postavljeni da dopuštaju pristup zidovima.



SI. 3

Standardne mere (mm)					
Širina krila a Putanja klizanja c a=c	Dužina klizne šine f	Rastojanje nosećih pločica e	Broj ugaonika	Rastojanje ugaonika	
				†	y
510- 700	1150	320	4	350	50
710- 900	1650	450	4	450	150
810-1000	1800	520	5	400	100
910-1100	1900	570	5	450	50
1100-1300	2350	700	6	450	50
1310-1500	2800	900	7	450	50
1510-1700	3250	1100	8	450	50